



CELEBRATING WARMTH

Wood and multi-fuel stoves |
Holz- und Kohleöfen
2024

i am  since 1754



DRU wood and multi-fuel stoves | Holz- und Kohleöfen

Fuel wood/coal and the environment Brennstoff Holz/Kohle und Umwelt	4
Why a DRU stove Warum ein DRU-Ofen	5
Advanced DRU technology Moderne DRU-Technik	6
Benefits of Clean Burning and Multi-Fuel Vorteile von Clean Burning und Multi-Fuel	7

Range | Sortiment

CB-Clean Burning, wood | CB-Clean Burning, Holz

DRU55CB	10-11
DRU64CB	12-13
DRU78CB	14-15

MF-Multi-Fuel, wood and coal | MF-Multi-Fuel, Holz und Kohle

DRU44MF	8-9
----------------	-----

Accessories and technical | Zubehör und Technik

DRU in the year 1754, DRU now DRU im Jahr 1754, DRU heute	16
Accessories Zubehör	17
Dimensions Maße	18
Technical data Technische Daten	19

Symbols | Symbole



Combustion of wood, conventional flue
Holzverbrennung, offene Verbrennung



Combustion of wood and coal, conventional flue
Holz- und Kohleverbrennung, offene Verbrennung



Maximum efficiency
Maximaler Wirkungsgrad



Energy efficiency class
Energieeffizienzklasse



Subject to changes.

Colours in this brochure may vary. Nothing in this edition may be used without prior written consent from DRU Verwarming B.V. in the Netherlands.

Hinweis

Farbabweichungen sind in dieser Broschüre drucktechnisch möglich. Farbliche und technische Änderungen sowie Irrtümer vorbehalten. Ohne schriftliche Einwilligung von DRU Verwarming B.V. ist jegliche Nutzung der hierin enthaltenen Informationen untersagt.

Wood/coal fuel and the environment

Responsible wood burning

When a tree is burned almost the same quantity of CO₂ is released as the tree absorbed through photosynthesis. This means that wood in a wood stove releases almost no extra CO₂ into the atmosphere, thereby creating a closed cycle. Another advantage of wood is that it is a sustainable, ecologically renewable resource that will not run out. Wood is the fuel of the future. Naturally, DRU also supplies multi-fuel stoves in which you can use both wood and coal.

Some tips for climate-neutral heating:

- Choose a DRU wood stove that meets the most stringent environmental standards
- Regularly inspect the flue
- Only burn clean and dry firewood (max. 20% moisture content)
- Ensure that there is sufficient ventilation for effective combustion

Conditions for environmentally friendly heating

For complete combustion it is necessary to harmonise the capacity of a stove to the size of the living space. The correct capacity guarantees complete combustion and is therefore environmentally friendly. The output of a wood stove is also of great importance. Using sustainable materials and sophisticated techniques enable DRU wood stoves to guarantee complete combustion, clean emissions and a high efficiency, up to 80%.



Brennstoff Holz/Kohle und Umwelt

Verantwortungsvolles Heizen mit Holz

Bei der Verbrennung eines Baums wird nahezu dieselbe CO₂-Menge freigesetzt, die dieser Baum mithilfe der Photosynthese aufgenommen hat. Dies bedeutet, dass Holz als Brennstoff in einem Holzofen nahezu kein weiteres CO₂ an die Umwelt abgibt und damit einen geschlossenen Kreislauf gewährleistet. Vorteil von Holz ist außerdem, dass es ein nachhaltiger, ökologischer erneuerbarer Rohstoff ist, der sich nicht erschöpft. Holz ist der Brennstoff der Zukunft. Selbstverständlich liefert DRU auch Multi-Fuel Öfen, in denen Sie sowohl mit Holz als auch Kohle heizen können.

Noch einige Tipps für klimaneutrales Heizen:

- Wählen Sie einen DRU-Holzofen, die den strengen Umweltvorschriften unterliegen
- Kontrollieren Sie regelmäßig Ihren Schornsteinabzug
- Heizen Sie ausschließlich mit sauberem und trockenem Brennholz (max. 20 % Feuchtigkeitsgehalt)
- Achten Sie auf eine ausreichende Luftzufuhr für eine effektive Verbrennung

Bedingungen für umweltfreundliches Heizen

Um eine vollständige Verbrennung zu erreichen, ist es notwendig, dass die Leistung eines Ofens auf die Größe des Wohnraums abgestimmt ist. Die richtige Leistung gewährleistet eine vollständige Verbrennung und ist dementsprechend umweltfreundlich. Daneben ist der Wirkungsgrad eines Holzofens von großer Bedeutung. Durch die Verwendung nachhaltiger Materialien und durchdachter Techniken gewährleisten die DRU-Holzöfen eine vollständige Verbrennung, einen sauberen Ausstoß und einen hohen Wirkungsgrad bis zu 80 %.

Why a DRU stove?

Why choose a cast iron stove?

- Composed from almost completely recycled material
- Wear-resistant and robust material
- Long-lasting heat from an ideal heat conductor
- Strong and sustainable heat source

What to pay attention to?

Pay attention to the following points when purchasing a wood stove:

- Capacity and efficiency of the stove
- Is the stove CE approved, according to DIN+
- Complete combustion, therefore environmentally friendly
- Convenient operation and appearance

Why choose DRU?

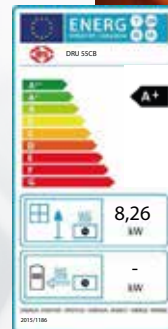
- Reliable producer with more than 265 years experience
- Everything under one roof (design-development-finished product)
- All DRU stoves are approved in accordance with the most stringent requirements
- Stoves are produced from strong and durable material for optimum performance

Energy label

- All DRU wood stoves are supplied with an energy label
- The label contains an energy efficiency class
- This energy class helps you choose the perfect wood stove

EcoDesign

Since 1 January 2022, European legislation sets requirements for the minimum required efficiency of a stove and the maximum permitted emission of particulate matter. All our stoves already comply with this legislation and carry the EcoDesign 2022 label.



Warum ein DRU-Ofen?

Warum wählen Sie einen Ofen aus Gusseisen?

- Zusammengesetzt aus nahezu komplett recyceltem Material
- Verschleißfestes und solides Material
- Als idealer Wärmeleiter langfristig warm
- Starke und nachhaltige Wärmequelle

Worauf sollten Sie achten?

Bei der Anschaffung eines Holzofens, achten Sie auf Folgendes:

- Leistung und Wirkungsgrad des Ofens
- Ist der Ofen CE-zertifiziert, nach DIN+
- Vollständige Verbrennung, damit umweltfreundlich
- Bedienungskomfort und Aussehen

Warum entscheiden Sie sich für DRU?

- Zuverlässiger Produzent mit rund 265 Jahren Erfahrung
- Alles unter einem Dach (Design-Entwicklung-Endprodukt)
- Alle DRU-Öfen sind nach den allerstrengsten Vorschriften geprüft
- Öfen aus starken und nachhaltigen Materialien für optimale Leistungen

Energieverbrauchskennzeichnung

- Alle DRU Holzöfen sind mit einer Verbrauchskennzeichnung versehen
- Die Verbrauchskennzeichnung enthält die jeweilige Energieeffizienzklasse
- Die Energieeffizienzklasse hilft bei der Produktauswahl

EcoDesign

Seit 1. Januar 2022 legt die europäische Gesetzgebung Anforderungen an die minimal erforderliche Mindesteffizienz eines Kaminofens und die maximal zulässige Emission fest. Alle unsere Öfen erfüllen bereits heute diese Gesetzgebung und tragen das Label EcoDesign 2022.

DRU technology

DRU cast iron stoves

- Norwegian cast iron: durable and indestructible
- Approved CE according to DIN+
- Primary, secondary and tertiary* combustion
- Airwash system for clean windows

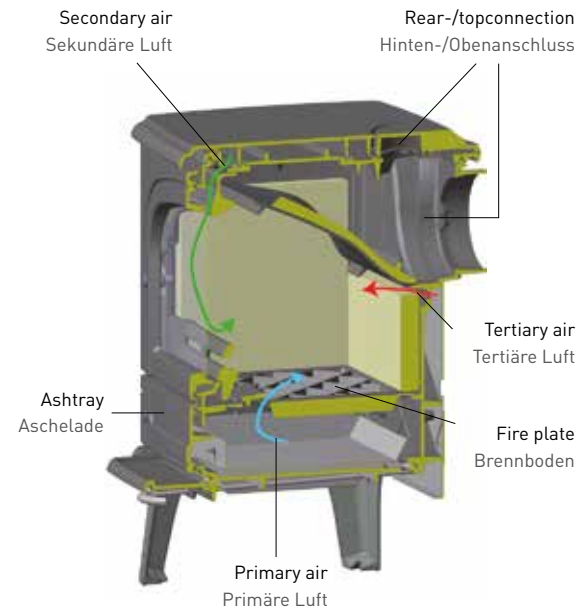
* except DRU44MF

DRU55CB | DRU64CB | DRU78CB



Wood burning stoves | Holzöfen

CB version | CB-Version



Separate door for ashtray
(64CB | 78CB)
Separate Tür für die Aschelade
(64CB | 78CB)



Side door for long logs
(64CB | 78CB)
Seitentür für lange Holzstücke
(64CB | 78CB)

Moderne DRU-Technik

DRU Gusseisen-Öfen

- Norwegisches Gusseisen: nachhaltig und unverwundlich
- CE-geprüft nach DIN+
- Primäre, sekundäre und tertiäre* Verbrennung
- Airwash-System für saubere Glasflächen

* außer DRU44MF

DRU44MF



Multi-fuel stoves | Multi-fuel Öfen

Benefits Clean Burning (CB) and Multi-Fuel (MF)

Clean Burning (CB)

DRU cast iron wood stoves are equipped with a unique triple burning system.

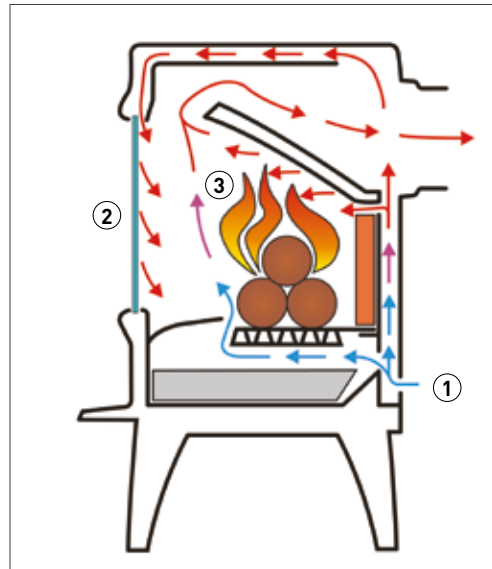
- (1)** The primary air, that is pulled in from beneath the fire plate is only used to start the burning process.
- (2)** The secondary air comes in through the back of the stove and is fed through special air inlets in the back and lower chambers at the front of the unit. A portion of this pre-heated air also takes care of the 'air wash' of the glass window as well as another part of the after burning process of the exhaust fumes.
- (3)** A third opening at the rear of the stove injects the tertiary air, through small holes in the back of the combustion chamber.

- Almost total combustion of wood, resulting in less wood consumption

Multi-Fuel (MF)

DRU multi-fuel stoves are designed to burn wood as well as coal. This type of operation allows for many hours of 'continuous' burning, with the process controlled by an adjustable thermostat.

- Suitable as multi-fuel stove (wood, coke and coal)



Airflow | Luftstrom

Vorteile von Clean Burning (CB) und Multi-Fuel (MF)

Clean Burning (CB)

CB: Die DRU-Holzöfen aus Gusseisen sind mit einem einzigartigen Verbrennungssystem ausgestattet.

- (1)** Die primäre Luft, die unter der Heizplatte zugeführt wird, wird nur zum Initiieren der Verbrennung verwendet.
- (2)** Die sekundäre Luft tritt über die Rückseite des Ofens ein und wird über Kanäle in die Rückseite und unter die Oberplatte zur Vorderseite geführt. Ein Teil dieser erwärmten Luft sorgt für den Airwash des Glases und der andere Teil für die Nachverbrennung der Rauchgase.
- (3)** Eine dritte Öffnung an der Rückseite des Ofens sorgt für den Eintritt der tertiären Luft.

- Nahezu vollständige Verbrennung des Holzes, wodurch Sie länger mit demselben Holz heizen.

Multi-Fuel (MF)

MF: Die Multi-/Kohleöfen sind für die Verbrennung von Holz und Kohle geeignet. Die Kohleverbrennung geschieht in einer "dünnen Schicht", weil nur die Kohle, die auf dem offenen Rost liegt, verbrennt. .

- Als Multitrichter geeignet (Holz, Braunkohlebriketts, Kohle)



DRU44MF **A**

DRU44MF cast iron anthracite | Gusseisen anthrazit



DRU44MF cast iron anthracite | Gusseisen anthrazit

Standard | Standard



cast iron anthracite
Gusseisen anthrazit



DRU55CB **A+**

DRU55CB cast iron anthracite | Gusseisen anthrazit



DRU55CB cast iron anthracite | Gusseisen anthrazit

Standard | Standard



cast iron anthracite
Gusseisen anthrazit



HR
75%

DRU64CB **A**

DRU64CB cast iron anthracite | Gusseisen anthrazit



DRU64CB cast iron anthracite | Gusseisen anthrazit

Standard | Standard



cast iron anthracite
Gusseisen anthrazit



DRU78CB **A**

DRU78CB cast iron anthracite | Gusseisen anthrazit



DRU78CB cast iron anthracite | Gusseisen anthrazit

Standard | Standard



cast iron anthracite
Gusseisen anthrazit

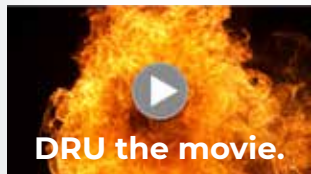
DRU, successful for over 265 years!

DRU in the year 1754

On 17th May 1754, a sales contract for the building of a new blast furnace was signed between Johan Baptist van den Bergh and a few local entrepreneurs in Ulft, the Netherlands. This project heralded the start of a company that is still going strong some 265 years later. The company is called De Koninklijke Diepenbroek en Reigers of Ulft or, in short; DRU. DRU started out as a blast furnace, producing numerous products from cast iron. DRU pots and pans were and still are today particularly well known. When natural gas was discovered in the Netherlands at the beginning of the 1960's DRU switched to producing gas fireplaces. DRU is now one of the oldest industrial companies in the Netherlands.

DRU now

DRU in the 21st century is a modern company that continues to specialise in producing fireplaces. It is the largest producer of balanced flue gas-fireplaces in Europe and produces also wood stoves and electric fires. In 1999 it relocated from its original home in Ulft to Duiven. The buildings in Ulft, which now form part of our industrial heritage, have now been largely renovated and accommodate the "DRU factory" where culture and business come together. DRU has operations in 3 countries and a dealership network that spans Europe. As an independent company with solid financial & operational foundations DRU has recently been awarded the prestigious designation of 'Hofleverancier' or a Supplier to the Royal Dutch Court.



Scan this QR code and experience the passion of DRU.

Scannen Sie diesen QR-Code und erleben Sie die Leidenschaft von DRU



DRU, seit über 265 Jahren erfolgreich!

DRU anno 1754

Am 17. Mai 1754 wurde in Ulft zwischen Johan Baptist van den Bergh und einigen Unternehmern der Betriebsvertrag für den Bau eines Hochofens unterzeichnet. Dies sollte der Beginn eines Unternehmens sein, das rund 265 Jahre später noch immer besteht. De Koninklijke Diepenbroek en Reigers aus Ulft, kurz: DRU. DRU begann mit einem Hochofen und produzierte zahlreiche Produkte aus Gusseisen. Vor allem die DRU-Töpfe und Pfannen sind berühmt. Als Anfang 1960 in den Niederlanden das Erdgas entdeckt wurde, stieg DRU auf die Produktion von Gasöfen um. DRU ist eines der ältesten Industrieunternehmen der Niederlande.

DRU heute

DRU ist heute, im 21. Jahrhundert, ein modernes Unternehmen, das noch immer auf die Produktion von Öfen spezialisiert ist. DRU ist der größte Produzent von geschlossenen Gasöfen in Europa und produziert auch Holzöfen und elektrische Kamine. Inzwischen ist das Unternehmen von Ulft nach Duiven umgezogen. Die Gebäude in Ulft, Industrierbe, wurden größtenteils restauriert und beherbergt jetzt die "DRU-Fabrik", wo Kultur und Business aufeinander treffen. DRU hat Standorte in 3 Ländern und ein Händlernetzwerk, das sich über ganz Europa erstreckt. Unsere soliden Produkte und der gute Service sind auch nach 265 Jahren noch immer eine feste Größe. Das Unternehmen ist unabhängig, kerngesund und trägt das Prädikat des Hoflieferanten.



BY APPOINTMENT OF
THE COURT OF THE NETHERLANDS

Accessories

DRU supplies a great many accessories for the wood and multi-fuel stoves (optional to order). The outside air connection can be used for airtight houses. This feature makes this wood-burning stove suitable for almost any home.

External air kit (DRU64CB / DRU78CB)

- Fresh outdoor air kit, Ø 100 mm
- For well-insulated homes
- Standard on DRU55CB

Flue gas thermometer, magnetic (all models)

- For optimum wood burning
- Less wood consumption
- Increased efficiency

Moisture meter (all models)

- Professional digital wood moisture meter
- Measures the moisture percentage in wood
- For guaranteed dry wood burning (maximum 20% moisture)



External air kit | External Air Kit



Flue gas thermometer, magnetic |
Abgasthermometer, magnetisch



Moisture meter | Feuchtigkeitsmesser

Zubehör

Für die Holz-/Kohleöfen liefert DRU verschiedene Zubehörteile (optional zu bestellen).

Bei geschlossenen Räumen kann ein Außenluftanschluss verwendet werden. Durch diese Vorrichtung ist der Holzofen für fast jeden Wohnraum geeignet.

External Air Kit (DRU64CB / DRU78CB)

- Set für den Außenluftanschluss, Ø 100 mm
- Für geschlossene Räume
- Standard auf DRU55CB

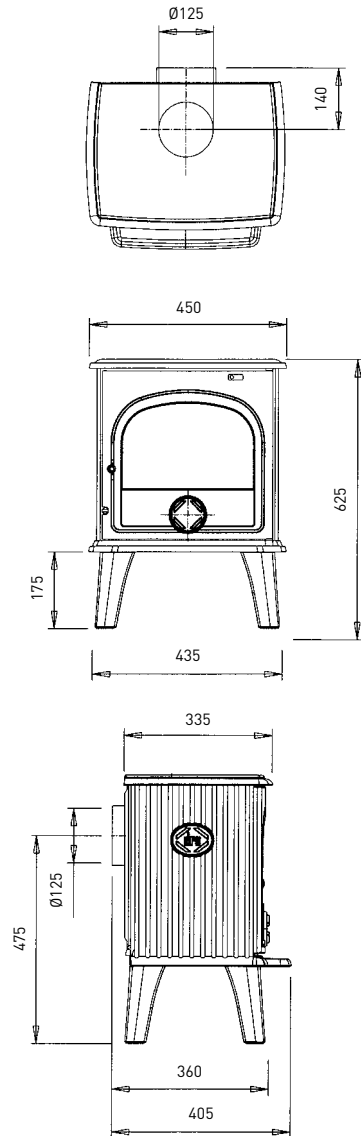
Abgasthermometer, magnetisch (alle modelle)

- Für eine besonders effiziente Holzverbrennung
- Weniger Holzverbrauch
- Erhöhte Effizienz

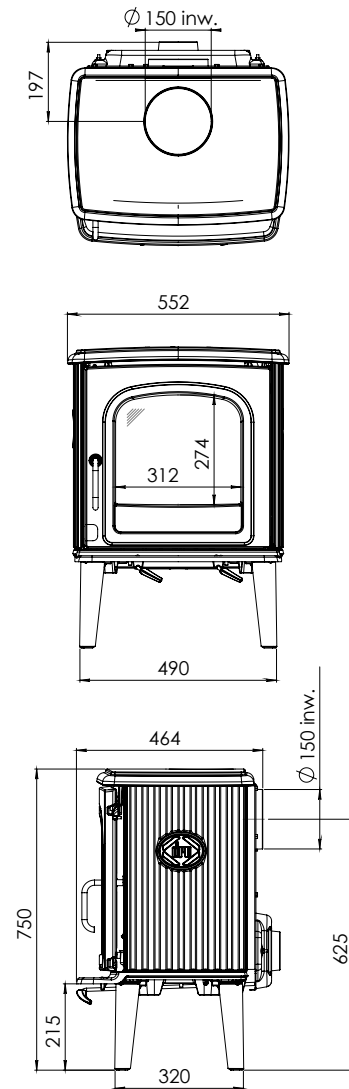
Feuchtigkeitsmesser (alle modelle)

- Professionelles digitales Feuchtigkeitsmesser
- Misst den Feuchtigkeitsgehalt im Holz
- Für garantiert trockene Holzverbrennung (maximal 20% Feuchtigkeit)

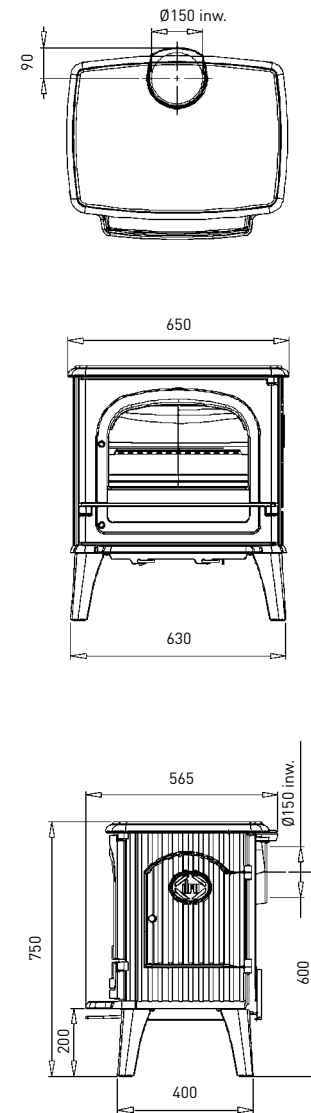
DRU44



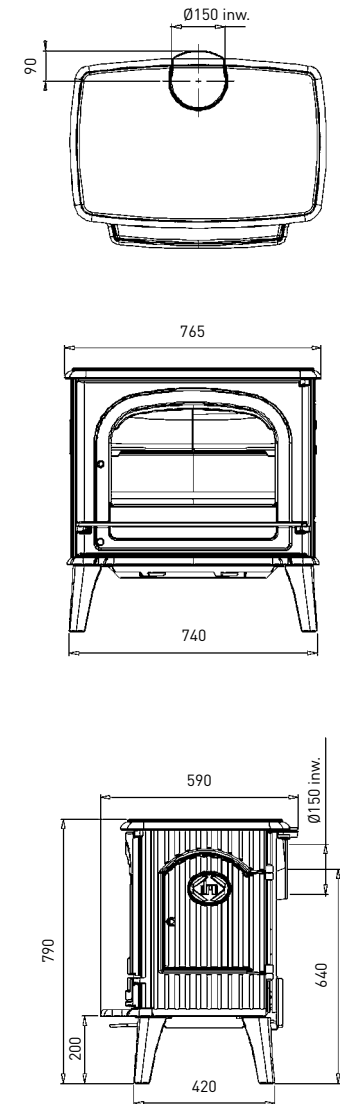
DRU55



DRU64



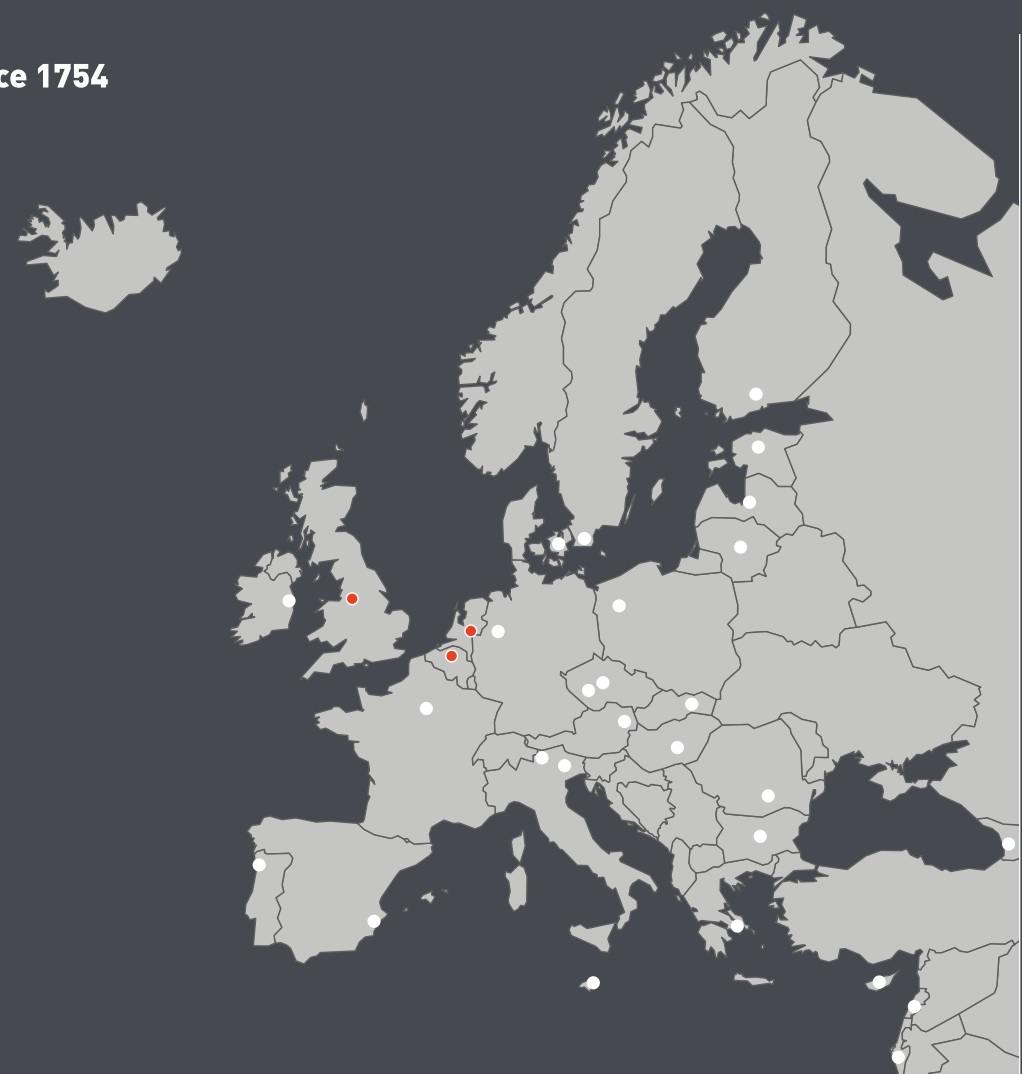
DRU78



All dimensions in mm, dimensions may vary | Alle mm-Maße können abweichen

	DRU44	DRU55	DRU64	DRU78	
Type	DRU44MF	DRU55CB	DRU64CB	DRU78CB	Type
Combustion	Multi-Fuel	Clean Burning	Clean Burning	Clean Burning	Verbrennungsart
Recommended fuel					Empfohlener Brennstoff
wood	+	+	+	+	Holz
brown coal	+	-	-	-	Braunkohlebriketts
coal	+	-	-	-	Kohle
anthracite	+	-	-	-	Anthrazitkohle
multicaliber 12/22, 20/30	+	-	-	-	Multikaliber 12/22, 20/30
Output (rated)	4,9 kW	8,3 kW	10,0 kW	11,0 kW	Nennwärmeleistung
Output	4-7 kW	6-10 kW	8-12 kW	9-13 kW	Leistung
Chimney connection					Schornsteinanschluss
top or rear	+	+	+	+	oben oder hinten
Diameter chimney connection	125 mm ¹⁾	150 mm	150 mm	150 mm	Durchmesser des Schornsteinanschlusses
Maximum length logs	25 cm	25 cm	50 cm	50 cm	Maximale Holzscheitlänge
Net weight	80 kg	120 kg	180 kg	230 kg	Nettogewicht
Gross weight	95 kg	135 kg	195 kg	245 kg	Bruttogewicht
Dimensions (WxDxH)	450x405x625 mm	552x486x750 mm	650x565x750 mm	765x590x790 mm	Abmessung (BxTxH)
Dimensions packaging (WxDxH)	660x520x760 mm	570x600x910 mm	750x630x920 mm	850x645x965 mm	Abmessung Verpackung (BxTxH)
Approvals					Zertifizierungen (Berichtnummer)
DIN+	+	+	+	+	DIN+
EN13240	+	+	+	+	EN13240
Efficiency (maximum)	> 78%	> 80%	> 75%	> 78%	Wirkungsgrad (maximal)
Energy efficiency class	A	A ⁺	A	A	Energieeffizienzklasse
CO%	< 0,11%	< 0,09%	< 0,10%	< 0,09%	CO%
Colour, standard					Farbe, Standard
cast iron anthracite	+	+	+	+	Gusseisen anthrazit

¹⁾ Standard: 125 mm external. Option: 125 mm internal | Standard: 125 mm außen. Optional: 125 mm innen



DRU Verwarming B.V.
Postbus 1021 | 6920 BA Duiven
Ratio 8 | 6921 RW Duiven
The Netherlands
T. +31 (0)26 - 319 5 319
www.dru.nl

Drugasar Ltd.
Deans Road | Swinton
Manchester | M27 0JH
United Kingdom
T. +44 (0)161 - 793 8700
www.drufire.co.uk

DRU Belgium
Kontichsesteenweg 69/1
2630 Aartselaar
Belgium
T. +32 (0)3 - 450 7000
www.drufire.be

Dealer / Händler



www.drufire.com



BY APPOINTMENT OF
THE COURT OF THE NETHERLANDS



DRU: Member of the Spartherm-Group

SOCIAL MEDIA: For more inspiration and information, visit one of our social media channels or scan the QR code:
SOCIAL MEDIA: Für mehr Inspiration und Informationen besuchen Sie einen unserer Social-Media-Kanäle
oder scannen Sie den QR-Code:

